

HMI POSYC 4300

Panel PC industriale

Descrizione

Il POSYC 4300 è un Panel PC industriale basato su architettura Intel x86 dual core e completo di un display 15" a colori (24bit) e di uno schermo touch altamente affidabile. Caratterizzato da design ergonomico all'avanguardia e tecnologia iconstyle dall'operatività intuitiva, è progettato per facilitare l'interfacciamento uomo-macchina in ambito industriale. Un processore potente e numerose opzioni disponibili lo rendono ideale per svariate applicazioni. Disponibile in versione a pannello o per montaggio su braccio di sostegno in linea con gli standard VESA. E' disponibile una variante con pulsanti a tastiera.



Smitec S.p.A.

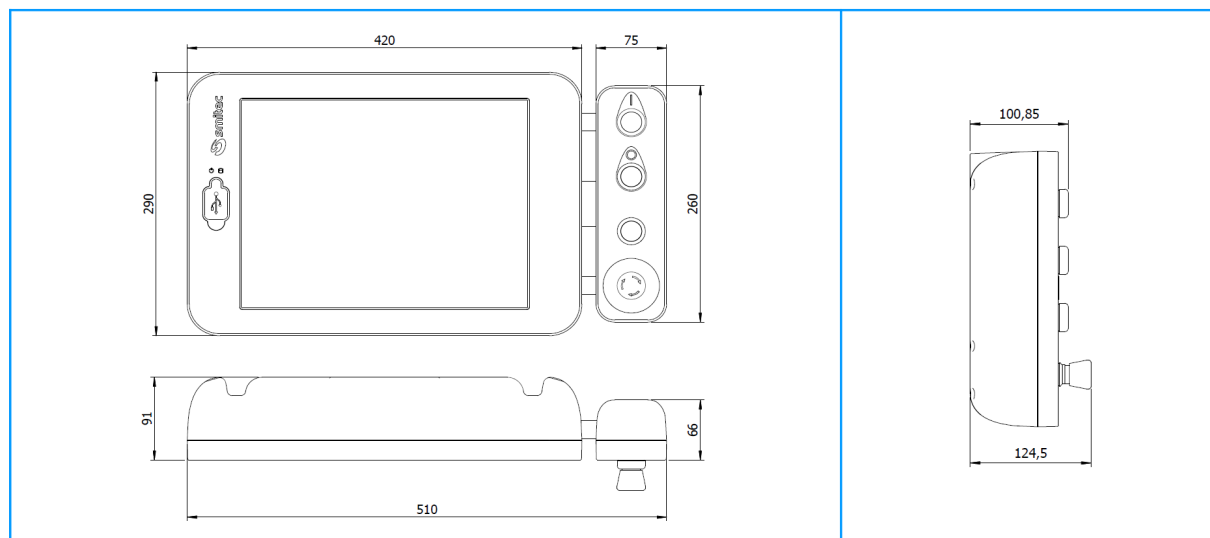
Via V. Veneto, 4 - 24016 San Pellegrino Terme (BG) ITALY
Tel. +39 0345 40.800 - Fax: +39 0345 40.809 - www.smitec.it

Head office:

Via C. Ceresa, 10 - 24015 San Giovanni Bianco (BG) ITALY
C.F. e P. IVA IT03790400166

Specifiche tecniche	
Architettura	x86
Sistemi operativi disponibili	MS Windows 10IoT / Linux
Custodia	Alluminio
Grado di protezione	IP65
Processore	Intel® Celeron N3160 Quad-Core (1.60GHz)
Memoria	4GB DDR3 1066MHz RAM
Display	15" a colori LED TFT, 1024x768, 16.2M colori
Touch screen	5 wires - HD – elevata resistenza 35 milioni di tocchi in un punto
Conessioni	2 x USB frontali 4 x USB 2 x Gigabit LAN 1 x DVI-T 1 x COM RS485 2 x COM RS232 1 x HDMI, 1 x Connettore audio, 1 x Slot CFast
Specifiche elettriche	Alimentazione: 24V _{DC}
Specifiche ambientali	Temperatura funzionamento: da +0°C a +50°C Temperatura stoccaggio: da -20°C a +60°C Umidità relativa: da 0% a 90% (senza condensa)
Certificazioni	CE, cULus

Dimensioni



I dati qui riportati possono subire variazioni senza alcun preavviso.