

HMI POSYC 321X

Panel PC industriale

Descrizione

Il POSYC 321X è un Panel PC industriale basato su architettura Intel x86 dual core e completo di un display 7" a colori (18bit) e di uno schermo touch altamente affidabile, progettato per facilitare l'interfacciamento uomo-macchina in ambito industriale.



Smitec S.p.A.

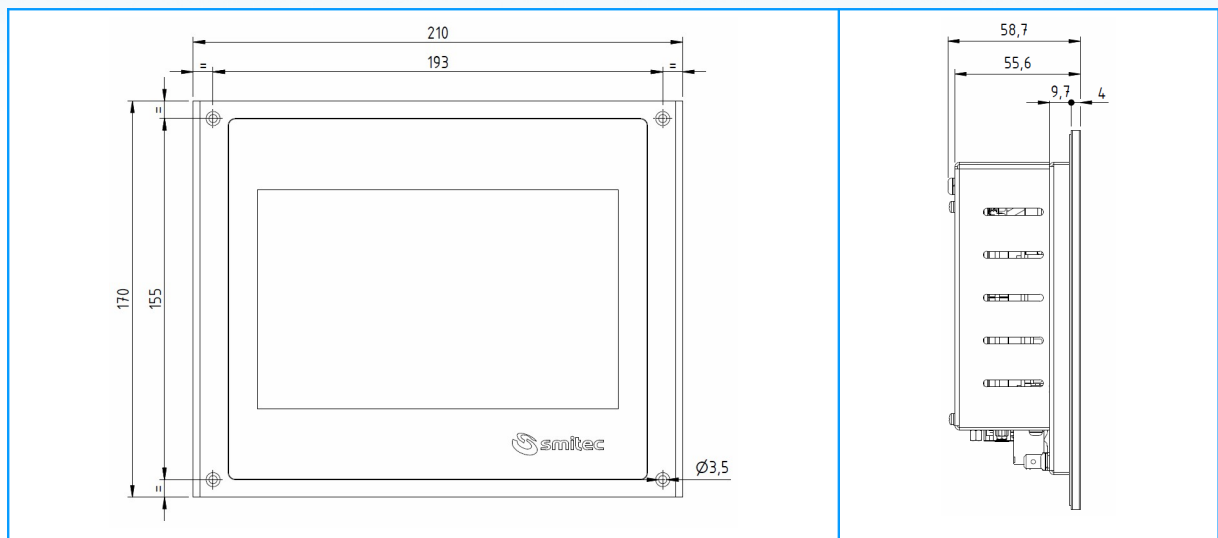
Via V. Veneto, 4 - 24016 San Pellegrino Terme (BG) ITALY
Tel. +39 0345 40.111 - Fax: +39 0345 40.809 - www.smitec.it

Head office:

Via C. Ceresa, 10 - 24015 San Giovanni Bianco (BG) ITALY
C.F. e P. IVA IT03790400166

Specifiche tecniche	
Architettura	x86
Sistemi operativi disponibili	MS Windows / Linux Suse
Custodia	Alluminio - Acciaio
Grado di protezione	IP65 sul frontale
Processore	Intel® Atom™ Dual Core D2550 (1.86GHz)
Memoria	2GB DDR3 1066MHz RAM
Display	7" a colori TFT, 800x480, 262K colori, LED
Touch screen	4 fili, 1 milione di tocchi in un punto
Conessioni	2 x USB 2 x Gigabit LAN 1 x VGA 1 x COM RS232/422/485 1 x HDMI 1 x audio out 1 x slot CFast
Specifiche elettriche	Alimentazione: 24V _{DC}
Specifiche ambientali	Temperatura funzionamento: da +0°C a +55°C Temperatura stoccaggio: da -20°C a +60°C Umidità relativa: da 0% a 90% (senza condensa)

Dimensioni



I dati qui riportati possono subire variazioni senza alcun preavviso.