



## MST S3

**FLXMOD**

### PC industriale con bus master SERCOS III

#### Descrizione

Il modulo MST S3 è un PC industriale basato su architettura Intel x86 con bus master SERCOS III incorporato. Alloggiato in una custodia di plastica molto compatta, è stato progettato per il montaggio su guida DIN standard e disegnato per integrarsi perfettamente in un sistema di automazione FLXMOD™. È il complemento ideale per costruire un sistema di automazione basato su bus di campo SERCOS III e moduli FLXMOD™.



**Smitec S.p.A.**

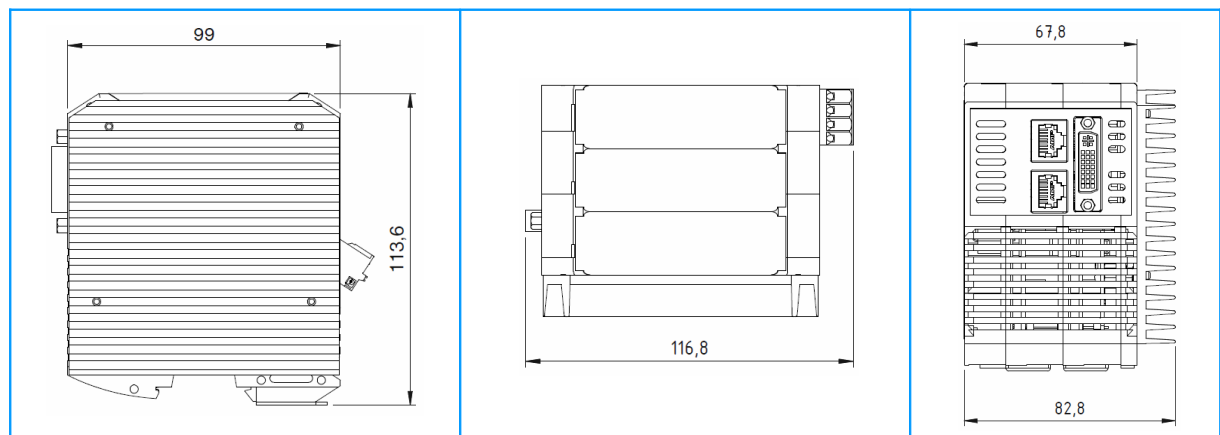
Via V. Veneto, 4 - 24016 San Pellegrino Terme (BG) ITALY  
Tel. +39 0345 40.111 - Fax: +39 0345 40.809 - [www.smitec.it](http://www.smitec.it)

**Head office:**

Via C. Ceresa, 10 - 24015 San Giovanni Bianco (BG) ITALY  
C.F. e P. IVA IT03790400166

Specifiche tecniche	
Architettura	x86
Sistemi operativi disponibili	MS Windows / Linux
Custodia	Polipropilene
Grado di protezione	IP20
Processore	Intel® Atom™ Z510 or Z530 (1.1 / 1.6 GHz)
Memoria	1GB RAM
Display	Uscita SDVL (Smittec Digital Video Link) per display digitale proprietario e display standard con ingresso analogico fino a 1024x768,16.2M colori
Bus di campo	1 x SERCOS III master
Conessioni	1 x uscita SDVL (lato superiore) 1 x USB (lato inferiore) 2 x USB (su uscita SDVL) 1 x Gigabit LAN (lato inferiore) 1 x VGA (su uscita SDVL) 1 x switch configurabile COM RS232/422/485 (lato inferiore) 1 x presa CF (lato frontale) 1 x tasto reset (lato frontale)
Specifiche elettriche	Alimentazione: 24V <sub>DC</sub>
Specifiche ambientali	Temperatura funzionamento: da +0°C a +50°C Temperatura stoccaggio: da -20°C a +60°C Umidità relativa: da 0% a 90% (senza condensa)

## Dimensions



I dati qui riportati possono subire variazioni senza alcun preavviso.